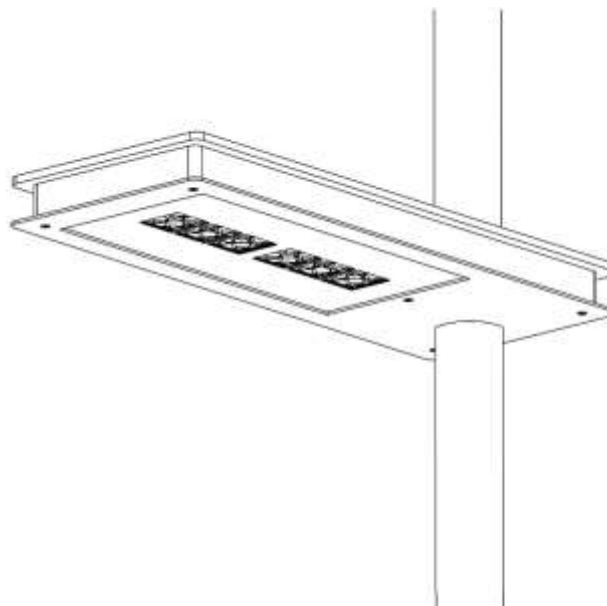


Tehnični list

Plain III Ortho

Splošni opis

Plain III je modularni osvetlitveni sistem. Izbrano število svetilnih modulov se montira na steber natičnega premera 60, 76 ali 100 mm. Steber je del osvetlitvenega sistema. Ohišje na voljo v dveh oblikah: okrogli (Round) ali pravokotni (Ortho).

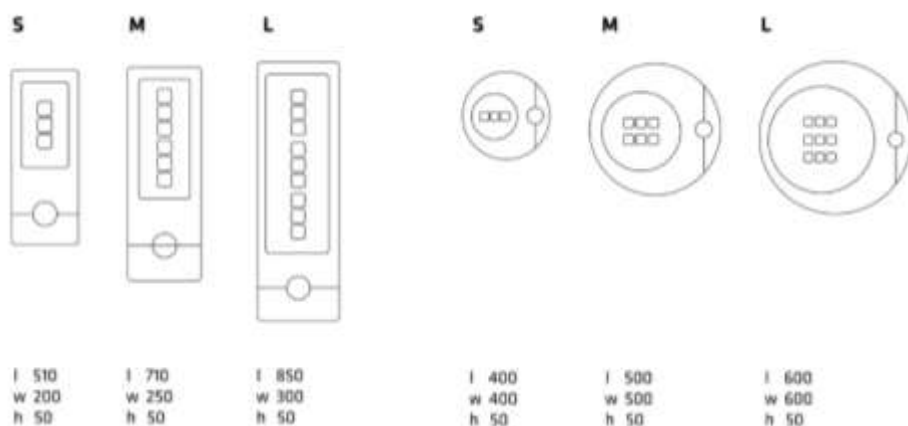
Aluminijasto ohišje za optimalno odvajanje toplote in dolgo življenjsko dobo, barvano z odporno praškasto barvo (privzet odtenek DB 703). Pritrdilni elementi iz nerjavečega jekla. Zamenljivi LED moduli in napredne optike omogočajo fleksibilne konfiguracije osvetlitve. Integriran napajalnik z dolgo življenjsko dobo.

Tehnični opis

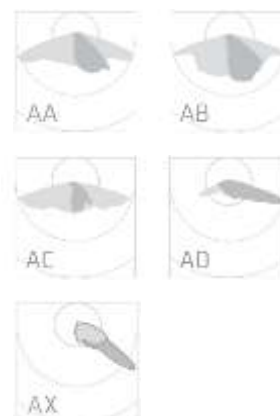
Priključna napetost	230 V AC, 50 Hz
Povezava	5-polni konektor
Električni izkoristek	Nad 80 %
Zaščitni razred	SK II, SK I
Prenapetostna zaščita	3-6 kV
Stopnja zaščite	IP 67
Zaščita pred udarci	IK 09
Pokrov svetilke	PMMA
Indeks barvne reprodukcije	Nad 70
Barvna temperatura	3000 / 4000 / 5000 K
Življenjska doba (L80, B10)	Do 100.000 h

Velikost	Diode	mA	lm	W	kg
S	12	330	1.751	14	5,3
S	12	420	2.250	18	5,3
S	12	700	4.865	30	5,3
M	24	620	6.253	50	8,2
M	24	870	8.755	70	8,2
L	36	660	10.010	80	11,9
L	36	820	12.507	100	11,9

Dimenzije



Optike



Šifra izdelka

Tehnične specifikacije svetilke in oblika ohišja so določene s kombinacijo 10 parametrov, ki skupaj tvorijo unikatno 16-mestno šifro izdelka.

Stranka poleg šifre sporoči še količino modulov, ki jih želi naročiti za posamezni steber. Možne različne kombinacije modulov.

Kategorija	Vrednost	Šifra	
Model	Plain III	PA3	
Velikost	S	1	
	M	2	
	L	3	
Moč in lumni (glede na velikost)	S	14 W (1.751 lm)	014
		18 W (2.251 lm)	018
		30 W (3.752 lm)	030
	M	50 W (6.253 lm)	050
		70 W (8.755 lm)	070
	L	80 W (10.010 lm)	080
Zatamnjevanje	Standard	0	
	1-10 V	1	
	0-10 V	2	
	50 %	3	
	AstroDim	4	
	Dali	5	
Optika	AA	AA	
	AB	AB	
	AC	AC	
	AD	AD	
	AX	AX	
Temp. barve	3000 K	30	
	4000 K	40	
	5000 K	50	
Montaža	Natična	T	
Fi	60 mm	1	
	76 mm	2	
	100 mm	3	
Barva ohišja	DB 703	1	
	DB 701	9	
	RAL 7016	4	
	RAL 9005	7	
	RAL 9006	3	
Opcija	Ohišje: okrogla	1	
	Ohišje: pravokotna	2	

Priporočene konfiguracije

Plain III Ortho S

Svetilni modul s pravokotno obliko ohišja z močjo 18 W in svetlobnim tokom 2.251 lm. Standardno zatamnjevanje, AA optika, temperatura barve 4000 K, barva ohišja DB 703 in natični premer stebra 60 mm.

Šifra: PA310180AA40T112

Plain III Ortho M

Svetilni modul s pravokotno obliko ohišja z močjo 50 W in svetlobnim tokom 6.253 lm. Standardno zatamnjevanje, AA optika, temperatura barve 4000 K, barva ohišja DB 703 in natični premer stebra 76 mm.

Šifra: PA320500AA40T212

Plain III Ortho L

Svetilni modul s pravokotno obliko ohišja z močjo 80 W in svetlobnim tokom 10.010 lm. Standardno zatamnjevanje, AA optika, temperatura barve 4000 K, barva ohišja DB 703 in natični premer stebra 100 mm.

Šifra: PA330800AA40T312